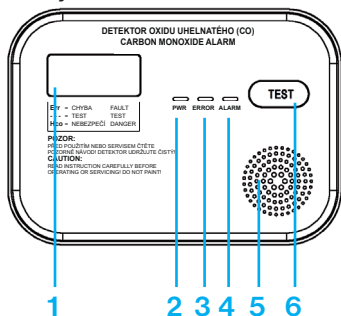


CZUJKA TLENKU WĘGLA (CO) LM-218A

wyposażona jest w sygnalizację akustyczną i wizualną podwyższonego stężenia CO. Wyświetlacz dostarcza informacji o stężeniu CO, stanie baterii i ostrzeżenie o niskim poziomie CO przez ponad 40 minut. Przycisk TEST służy do testowania funkcjonalności, tłumienia i resetowanie wartości mierzonych.

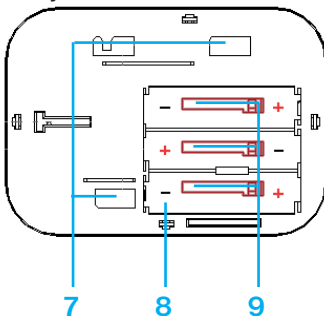
Ten autonomiczny detektor CO jest certyfikowany zgodnie z normą EN50291-1:2018 i nadaje się do użytku w obszarach mieszkalnych.

Rys.1



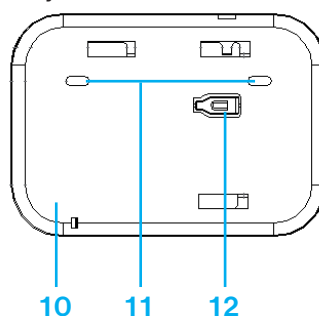
- 1) podświetlany wyświetlacz (LCD)
- 2) zasilanie (PWR)
- 3) wskazanie błędu (BŁĄD)
- 4) sygnalizacja alarmu (ALARM)

Rys.2



- 5) brzęczyk
- 6) przycisk TEST
- 7) instalacyjne rowki
- 8) komora baterii (3x1,5 V, AA)

Rys.3



- 9) bezpiecznik
- 10) dolna część montażowa
- 11) otwory montażowe
- 12) zaczep zabezpieczający

TLENEK WĘGLA (CO)

Tlenek węgla (CO) to bezwonny, niewidoczny gaz, który jest wysoce toksyczny. Jest to spowodowane niedoskonałym spalaniem paliw, takich jak drewno, węgiel drzewny, węgiel, olej opałowy, parafina, benzyna, gaz ziemny, propan, butan itp. oraz z papierosów. Niebezpieczne stężenia CO mogą wystąpić, jeśli sprzęt jest wadliwy lub niewłaściwie konserwowany, gdy przewod kominowy jest zablokowany lub pomieszczenie jest niedostatecznie wentylowane. Nasilenie wdychania CO zależy od stężenia (wyrażone jako części na milion, PPM) i czas trwania narażenia.

Koncentracja	Objawy
100 PPM	Brak objawów - brak niebezpieczeństwa
200 PPM	Łagodne bóle głowy
400 PPM	Silny ból głowy po 1-2 godzinach
800 PPM	Silny ból głowy po 45 minutach, nudności, omdlenia i utrata przytomności po 2 godzinach
1000 PPM	Stężenie niebezpieczne - utrata przytomności po 1 godzinie
1600 PPM	Nudności, silny ból głowy i zawroty głowy po 20 minutach
3200 PPM	Nudności, silny ból głowy i zawroty głowy po 5-10 minutach, utrata przytomności po 30 minutach
6400 PPM	Silny ból głowy i zawroty głowy po 1-2 minutach, utrata przytomności po 10-15 minutach
12800 PPM	Natychmiastowa utrata przytomności, niebezpieczeństwo śmierci po 1-2 min

LM-218A aktywuje alarm, jeśli przez określony czas wykrywa określone stężenie CO, takie jak jest opisane poniżej:

- 27 ± 3 PPM: Alarm po 120 minutach
- 55 ± 5 PPM: Alarm między 60 a 90 min.
- 110 ± 10 PPM: Alarm między 10 a 40 min.
- 330 ± 30 PPM: Alarm w ciągu 3 minut

Trwale niskie stężenie CO: patrz strona 3

Zakończenie alarmu: jeśli spadnie stężenie CO poniżej 40PPM alarm kończy się automatycznie.

LM-218A jest zgodny z obowiązującymi normami europejskimi dotyczącymi wysyłania alarmów stężenia i długości obecność wykrytego gazu. Gwarantuje to, że alarm jest aktywowany, gdy niebezpieczny poziom CO stopniowo narasta, gdy wymagane jest natychmiastowe działanie i aby zapobiec fałszywym alarmom spowodowanych przez chwilowo niski poziom CO (na przykład z dymu papierosowego).



Zainstalowanie urządzenia monitorującego CO nie zastępuje prawidłowej instalacji, eksploatacji i konserwacji urządzeń spalających paliwo, w tym odpowiednich systemów wentylacji i wywiewu. To urządzenie monitorujące CO zostało zaprojektowane, aby chronić ludzi przed ostrymi skutkami krótkotrwałego narażenia na tlenek węgla. Nie chroni jednak całkowicie osób, które: mają szczególny stan zdrowia. W razie wątpliwości skonsultuj się z lekarzem. Długoterminowe narażenie na niskie poziomy CO (> 10 ppm) może powodować skutki przewlekłe. W przypadku wątpliwości skonsultować się z lekarzem.

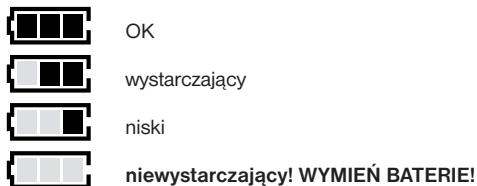
INSTALACJA BATERII

LM-218A wykorzystuje 3 baterie alkaliczne 1,5 V, które znajdują się w zestawie. Upewnij się, że polaryzacja jest prawidłowa podczas wkładania baterii!

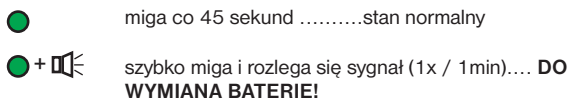
- 1) Przesuń bezpiecznik, patrz rys. 4 i włóż kolejno trzy alkaliczne baterie.
- 2) Następnie rozlega się krótki sygnał dźwiękowy, a wszystkie diody LED migają i pojawia się na wyświetlaczu LCD na krótko EN (rys.5). Następnie wyświetlacz zapala się i zaczyna pokazywać wartość stężenia CO, co oznacza, że baterie i detektor są właściwie adoptowane do normalnej pracy (rys.6).

LM-218A automatycznie sprawdza stan baterii:

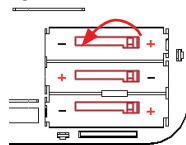
a) wyświetlając pojemność baterii na wyświetlaczu



b) za pomocą zielonej diody PWR i sygnału akustycznego



Rys.4



Rys.5



Rys.6

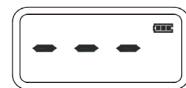


Uwaga: urządzenie jest w stanie pracować przez kolejne 7 dni od pierwszego alarmu niskiego poziomu baterii.

TEST DETEKTORA

Krótko naciśnij przycisk **TEST**, jeśli czujka jest OK, wyda 4 razy głośny dźwięk, wszystkie diody migają, a na wyświetlaczu LCD pojawia się znak rys.7. Jeśli dźwięk zabrmi dwa razy, to wyświetla się **Err** detektor zgłasza usterkę (str.3). Zalecamy sprawdzenie lokalizacji i pojemności baterii, a następnie ponownie wykonaj **TEST**. Jeśli problem będzie się powtarzał, urządzenia nie używać. Zalecamy testowanie przynajmniej raz w tygodniu.

Rys.7



RESET ALARMU

Jeśli alarm włączy się bez wyraźnego powodu (dym, inne nieszkodliwe chemikalia itp.), można go zresetować za pomocą przycisku **TEST**. Stężenie CO poniżej 200 PPM wyciszy alarm. Jeśli stężenie CO jest wyższe, alarm włączy się, ale po 10 minutach zacznie się od nowa!

SYGNALIZACJA ALARMU

Alarm jest sygnalizowany czerwoną diodą ALARM i brzęczykiem. Jeśli naciśniesz przycisk podczas alarmu. TEST zostanie anulowany sygnał dźwiękowy. Dioda ALARM nadal miga, a zmierzona stężenie CO pojawia się na wyświetlaczu.

WYŚWIETLANIE STĘŻENIA CO NA LCD

Stężenie CO jest pokazywane na wyświetlaczu w zakresie 10 - 550 PPM z dokładnością $\pm 10\%$. Jeśli zmierzona wartość stężenia przekracza 550 PPM, to zdarzenie jest wyświetlane jako **Hco** (rys.8). **Koncentracja jest niezwykle niebezpieczna i wszyscy powinni natychmiast opuścić to miejsce!!**

Rys.8



KOMUNIKAT O BŁĘDZIE

Jeśli czujnik lub obwód ulegnie awarii, w ciągu 3 minut zostanie wygenerowane ostrzeżenie o błędzie. Dioda ERROR miga i rozlega się sygnał dźwiękowy, co najmniej nastąpi to raz na minutę, aż błąd zostanie usunięty. Usterka może być spowodowana przerwą lub zwarciem w obwodach elektronicznych. Również niektóre lotne gazy, takie jak alkohol mogą wywołać błąd. W takim przypadku usterka powinna zniknąć po wyłączeniu czujki i przewietrzeniu pomieszczenia po 24 godzinach.

Jeśli usterka nadal występuje, skontaktuj się z dystrybutorem i czujki nie używaj w tym przypadku!

Rys.9



WSKAZANIE NISKIEGO STĘŻENIA CO

LM-218A ostrzega przed długotrwałym niskim stężeniem CO.

Jeśli stężenie jest wyższe niż 30PPM w czasie dłuższym niż 60 minut lub wyższe niż 40PPM w czasie dłuższym niż 40 minut następnie zostaje wyzwolony ALARM. Dioda ALARM miga powoli 4 razy i emituje sygnały dźwiękowe w odstępach 3-5 minut.

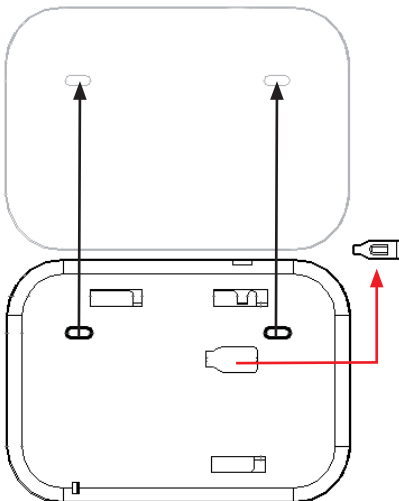
Niski poziom tlenu węgla może często występować w życiu codziennym. Na przykład palenie papierosów, palenie świec a urządzenia gazowe mogą wytwarzać niskie stężenia CO. Chociaż nie może zaszkodzić normalnym ludziom, na dłuższą metę narażenie na niskie poziomy CO może szkodzić zdrowiu grup szczególnie wrażliwych, takich jak dzieci, kobiety w ciąży, osoby starsze lub chorych. To ostrzeżenie ma na celu pomóc tym ludziom uniknąć długotrwałego narażenia na niskie poziomy CO. **Nie oznacza to niebezpiecznej sytuacji, więc proszę nie wpadać w panikę i starać się dobrze przewietrzyć pomieszczenie.**

POSTĘPOWANIE PRZY MONTAŻU

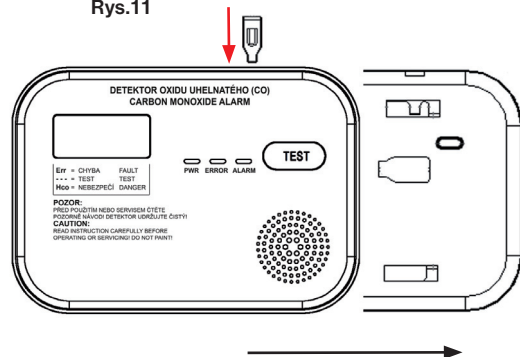
- 1, wybierz odpowiednią lokalizację (postępuj zgodnie z zaleceniami na str 4), aby uzyskać łatwy dostęp do testowania i wymiany baterii (unikaj złej lokalizacji, patrz str4);
- 2, naciśnij zatrzask zabezpieczający (rys.10);
- 3, przytrzymaj dolną część w wybranym miejscu i zaznacz otwory;
- 4, wywierć 2 otwory (Ø 6 mm) w zaznaczonych miejscach;
- 5, zamontuj dolną część (rys.10) za pomocą dwóch dołączonych śrub (i kołków);
- 6, włóż baterie i wykonaj TEST detektora patrz strona 2;
- 7, umieść korpus czujki na dolnej części od lewej tak, aby zatrzaski weszły w rowki montażowe, a następnie włóż korpus w prawo, aż korpus wpasuje się w szczeliny (rys.11) ... **nie można zamontować bez baterii!!**
- 8, włóż zatrzask bezpieczeństwa (używany do niepożądanego manipulacji urządzeniem).

INSTALACJA MUSI BYĆ WYKONANA PRZEZ KOMPETENTNĄ OSOBĘ!

Rys.10



Rys.11



UMIĘSZCZENIE DETEKTORA

W idealnym przypadku w każdym pomieszczeniu, w którym znajduje się sprzęt do spalania paliwa, powinien znajdować się czujnik. Zdecydowanie zalecamy instalację LM-218A również w sypialniach i pomieszczeniach, w których spędzasz dużo czasu.

Jeżeli czujnik jest zainstalowany w tym samym pomieszczeniu co sprzęt spalający paliwo:

- Umieść LM-218A na wysokości co najmniej 150 cm i min. 30 cm od sufitu. Podczas montażu należy zwrócić uwagę na położenie min. 150 cm od narożnika pokoju lub dużych mebli.
 - LM-218A musi być umieszczony w odległości poziomej od 1 m do 3 m od najbliższej krawędzi potencjalnego źródła CO
- Jeżeli czujnik jest zainstalowany w pomieszczeniu, w którym nie ma sprzętu do spalania paliwa, należy go umieścić w pobliżu kierunku oddychania osób przebywających w pokoju.

W pomieszczeniach jednopokojowych przeznaczonych do jednoczesnego spania i zamieszkania, takich jak kawalerki, konieczne jest umieszczenie sprzętu jak najdalej od kuchenek i jednocześnie blisko miejsca do spania.

NIE WSKAZANE MIEJSCA DO INSTALACJI

UNIKAJ INSTALACJI:

- w miejscach, w których temperatura może spaść poniżej -10°C lub przekroczyć 40°C .
- w miejscach, w których mogą występować opary rozpuszczalnika
- w promieniu 1,5 metra od źródeł otwartego ognia, takich jak piece, piecyki i kominki
- blisko spalin spalin z piecyków gazowych, przy otworach wentylacyjnych, spalin lub kominów
- w pobliżu wydechu samochodu czujnik ulegnie zniszczeniu!

KONIEC ŻYWOTNOŚCI DETEKTORA

Żywotność detektora LM-218A wynosi 10 lat, jest wyposażony w sygnał końca żywotności. Jeśli mija 10 lat eksploatacji, na wyświetlaczu pojawia się napis **End** (rys. 12) i co 1 min żółta dioda ERROR miga, a brzęczyk wydaje 3 sygnały dźwiękowe.

NIE UŻYWAJ DETEKTORA I ZAMIEŃ GO NA NOWY JAK NAJSZYBCIEJ!

Rys.12



JAK SIĘ ZACHOWAĆ PRZY ALARMIE

Jeśli urządzenie jest w stanie ALARM, zachowaj spokój i wykonaj następujące czynności w podanej kolejności:

- Prześtań korzystać ze wszystkich urządzeń spalających paliwo i wyłącz je, jeśli to możliwe.
- Otwórz wszystkie drzwi i okna i przewietrz.
- Jeśli alarm się utrzymuje, opuść pomieszczenie. Zostaw otwarte drzwi i okna i poczekaj, wrócisz do budynku, aż włączy się alarm gdy nie przestaje.
- Uzyskaj pomoc medyczną dla wszystkich osób cierpiących na skutki zatrucia tlenkiem węgla, które obejmują bóle głowy i nudności, poinformuj lekarza, jeśli podejrzewasz wdychanie tlenku węgla (spaliny).
- Zadzwoń pod numer alarmowy 112 oraz do organizacji serwisowej urządzenia i poproś dostawcę o pomoc w znalezieniu i wyeliminowaniu źródła tlenku węgla.
- Nie używaj urządzeń spalających paliwo, dopóki nie zostaną sprawdzone i zatwierdzone do użytku przez osobę, która jest upoważniona do tego zgodnie z przepisami krajowymi.

Uwaga: Oprócz sprzętu spalającego paliwo mogą występować inne źródła tlenku węgla, takie jak duże ilości dymu tytoniowego, emisje gazu koksowniczego lub tłącego się ognia.

Parametry techniczne	
Gaz	tlenek węgla (CO)
Metoda wykrywania	ogniwo elektrochemiczne
Certyfikacja	EN50291-1:2018, typ B
Zasilanie	3x1.5 V bateria alkaliczna AA
Żywotność baterii	3 lata (w zależności od typu)
Sygnalizacja niskiego poziomu baterii	3.6 V (sygnalizacja LCD)
Głośność	> 85 dB (1 m)
Pobór prądu	< 30 μA (praca < 65 mA)
Żywotność detektora	10 lat (informacja na LCD)
Wskazanie stężenia CO	10 do 550PPM \pm 10%
Temperatura pracy	-10°C do $+45^{\circ}\text{C}$ (0 - 93% RH)
Waga	116 g
Wymiary	107 x 77 x 36 mm

Gwarancja na produkt wynosi 2 lata. Nie demontuj ani nie wykonuj żadnych nieprofesjonalnych ingerencji w wewnętrzne części czujnik! Importer nie ponosi odpowiedzialności za wszelkie szkody spowodowane nieprawidłowym lub niewłaściwym użytkowaniem produktu. W przypadku nieprawidłowego użycia traci się gwarancję! W przypadku serwisu gwarancyjnego i pogwarancyjnego, wyślij detektor na adres dystrybutora.

Ten detektor do monitorowania stężenia tlenku węgla został zaprojektowany aby wskazać na potencjalnie niebezpieczną akumulację tlenku węgla. Nie ma na celu rozwiązania problemu tlenku węgla lub znalezienie źródła tlenku węgla. Dostawca nie jest zobowiązany do pokrycia kosztów związanych z badaniem obecności tlenku węgla lub usługi czynności wykonywanej lub żądanej na podstawie alarmu!



www.elbock.cz

Dystrybutor:
Elektrobok PL
ul. Bielowicza 46
32-040 Świątniki Górne
tel./ fax: 12 2704139
e-mail: elbock@poczta.fm

