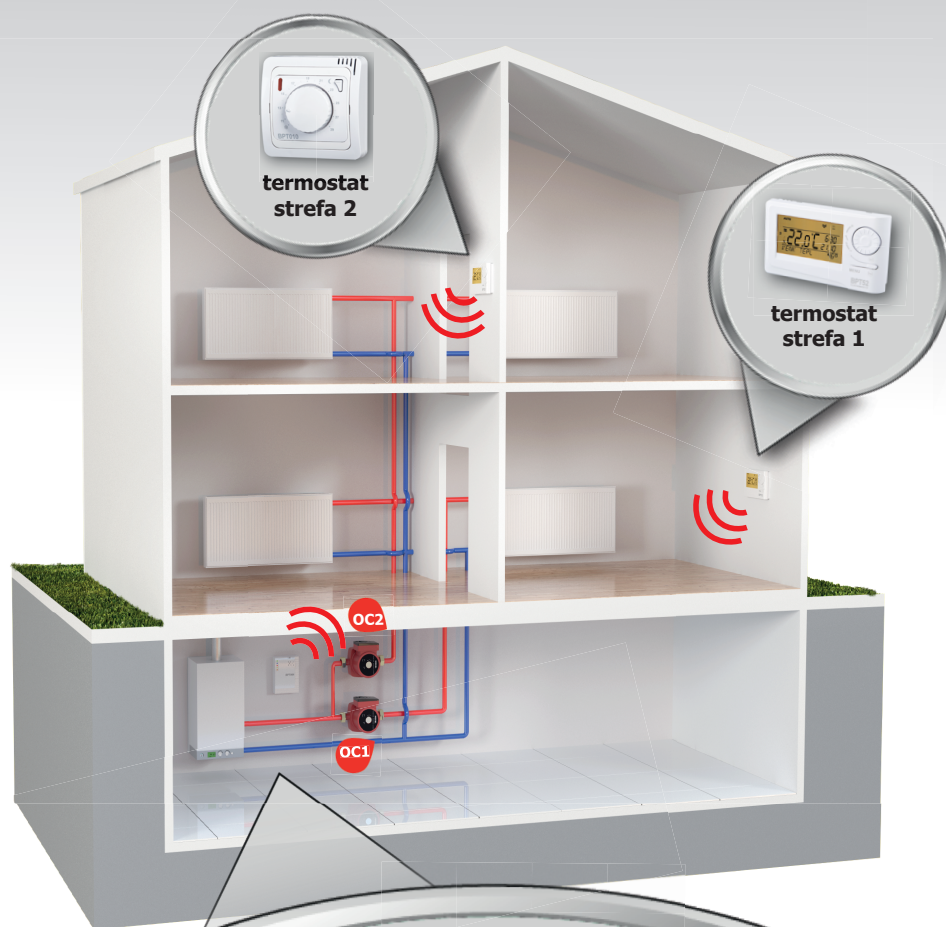


BPT002-A

BEZPRZEWODOWY ODBIORNIK KOTŁA NA DWIE STREFY

Dwukanałowy, bezprzewodowy odbiornik BPT002-A przeznaczony do włączania kotła i dwóch pomp obiegowych praktyczny do dwóch niezależnych stref grzewczych z uzyciem jednego kotła.

NOWOŚĆ
2016



Termostaty (nadajniki)
kompatybilne z BPT002-A



BPT010



BPT710



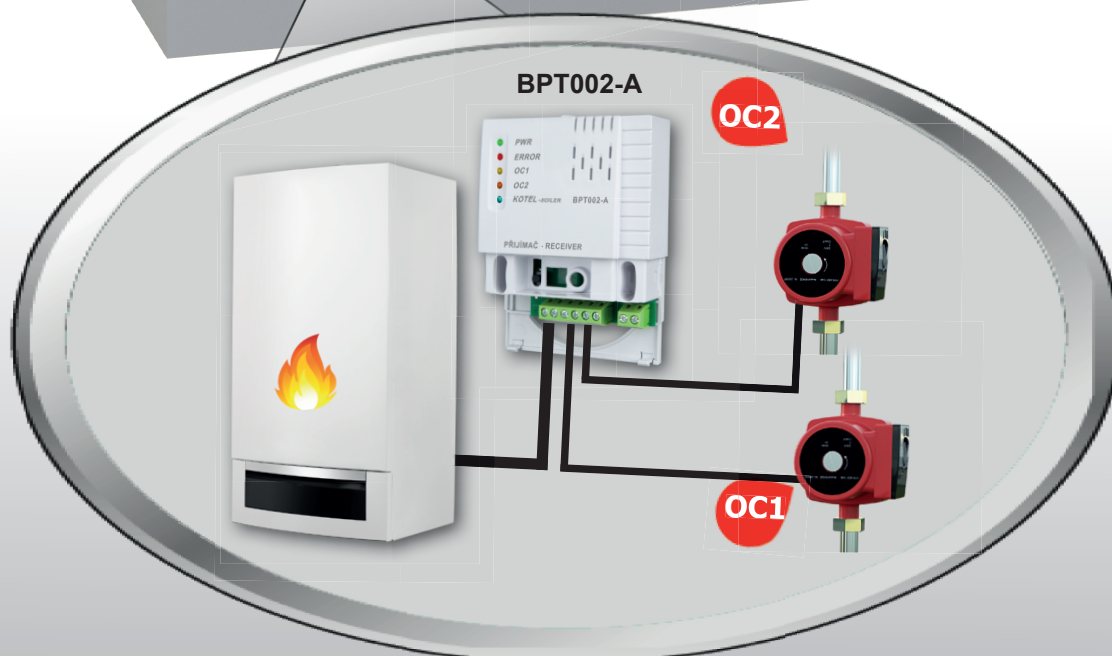
BPT210



BPT220
BPT320



BPT100



Zaprojektowane i wyprodukowane w Republice Czeskiej. 



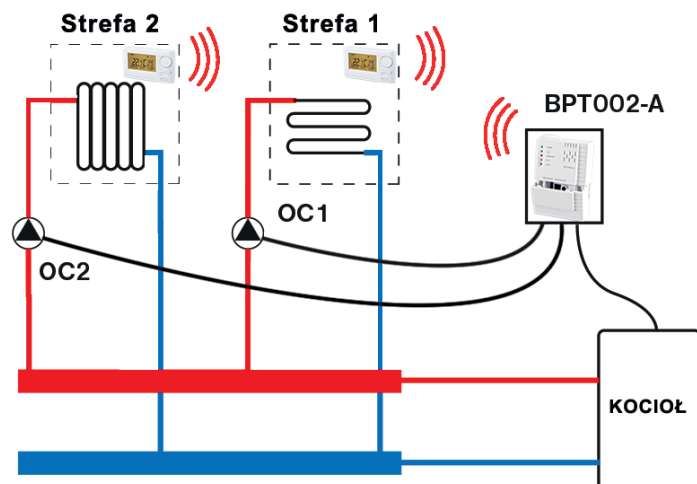
PRODUCENT
ELEKTRONIKI
UŻYTKOWEJ

Dystrybutor:
Elektrobok PL
ul. Bielowicza 46
32-040 Świątniki Górne

Tel.: 12 2704139
E-mail: elbock@poczta.fm
www.elbock.cz/pl
MADE IN CZECH REPUBLIC

Bezprzewodowy , dwukanałowy odbiornik BPT002-A

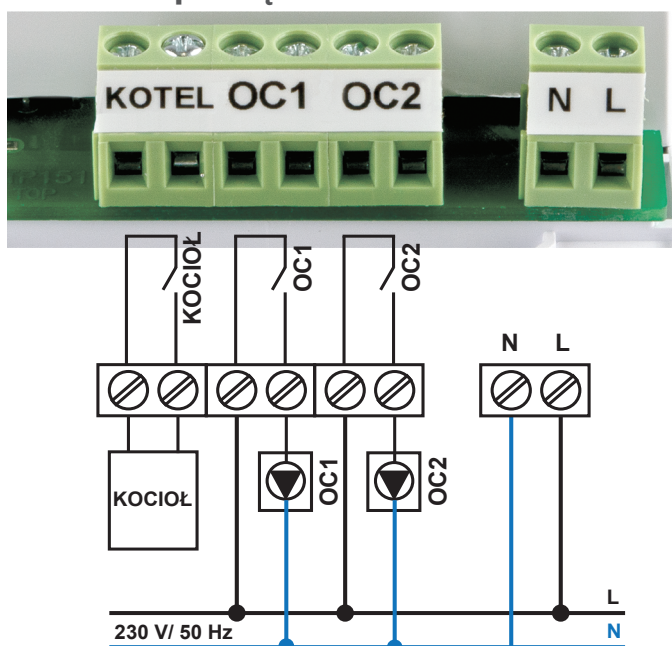
Dwukanałowy, bezprzewodowy odbiornik BPT002-A jest przystosowany do sterowania ogrzewaniem w dwóch niezależnych strefach przez termostaty (nadajniki) w nich zamontowane z grupy BPT. Gdy któryś z nich wyśle sygnał do grzania odbiornik BPT002-A włączy kocioł oraz pompę dla tej strefy. Gdy żaden z termostatów nie wysyła żądania dogrzewania strefy odbiornik BPT002-A kocioł wyłączy.



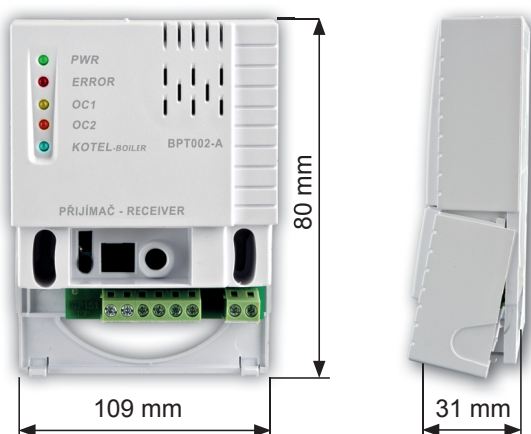
Opóźnione wyłączenie pomp ~ 2 minuty!

* powyższy schemat wymaga uzupełnienia o hydrauliczne elementy dla projektowej dokumentacji .

Schemat podłączenia



WYMIARY ODBIORNIKA



Wskazania diodami LED

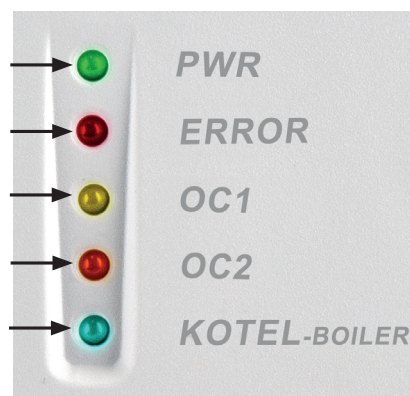
Zasilanie
230 V AC

Zakłócenia

Włączona
pompa 1

Włączona
pompa 2

Włączony kocioł



FUNKCJA ZAKŁÓCENIA – ERROR

Odbiornik termostatów jest wyposażony w specjalną funkcję do której dochodzi w przypadku braku komunikacji radiowej z termostatem w którejś ze stref przez 6 godzin. Wtedy cyklicznie dana strefa grzeje dwie minuty a nie grzeje sześć minut. Pozwala to nie zamrznąć jak i nie przegrzać się obiegowi.

Funkcja jest wskazana czerwoną LED – ERROR i mruganiem LED przy danym kanale. Po wznowieniu komunikacji radiowej automatycznie funkcja ta jest skasowana.

* np. jeżeli termostat 1 działa a z 2 brak komunikacji to pompa obiegowa nr 1 pracuje normalnie według ustawionych temperatur a pompa 2 dwie minuty pracuje a sześć minut nie pracuje.

Techniczne parametry

Zasilanie	230 V AC / 50 Hz
Pobór mocy	< 1 W
Typ komunikacji	dwustronna FSK
Częstotliwość	433,92 MHz
Zasięg	200 m (w terenie) 25 m (w zabudowie)
Czułość	< -95 dBm
Wyjście	3 x przekaźnik max 6A / 250 V AC
Klasa ochrony	IP40
Trída ochrony	II
Temperatura pracy	0 do 40 °C
Wymiary (DxSzxGr)	109 mm × 80 mm × 31 mm