



PH-WR01

Sterownik żaluzji

Odbiornik do sterowania żaluzjami, roletami, markizami i bramami

- element systemu PocketHome®
- do obsługi żaluzji, rolet, markiz i drzwi sterowanych elektrycznie
- przełączanie impulsowe lub czasowe
- obsługa automatyczna lub ręczna



Pozbycie się zużytego sprzętu elektrycznego i elektronicznego (stosowane w krajach Unii Europejskiej i w pozostałych krajach europejskich mających własne systemy zbiórki). Symbol ten umieszczony na produkcie lub jego opakowaniu zgodnie z Ustawą z dnia 29.07.2005 r. o zużytym sprzęcie elektrycznym i elektronicznym*) stanowi, że produkt ten nie może być traktowany jako odpad komunalny. Powinien być przekazany do odpowiedniego punktu zbiórki zużytego sprzętu elektrycznego i elektronicznego. Poprzez zapewnienie odpowiedniego składowania, pomożesz zapobiec negatywnym skutkom grożącym środowisku naturalnemu i ludzkiemu zdrowiu. Recykling pomaga zachować zasoby naturalne. Aby uzyskać szczegółowe informacje na temat recyklingu tego produktu, informacje o utworzonym systemie odbierania i zbierania zużytego sprzętu elektrycznego i elektronicznego oraz wykaz zakładów przetwarzania, należy skontaktować się z naszym biurem lub naszymi dystrybutorami.



www.elbock.cz
www.pockethome.cz



Opis

Odbiornik PH-WR01 to bezprzewodowy element systemu PocketHome® służący do sterowania żaluzjami, roletami, markizami czy drzwiami sterowanymi dwukierunkowo, wyposażonym we wbudowany wyłącznik krańcowy. Odbiornikiem można sterować zarówno z aplikacji EOB-POCKETHOME, jak i za pomocą nadajnika PH-WS10 lub cztero przyciskowego PH-WS33(PH-SB30).



Montaż

Produkt ze względu na swoje wymiary przeznaczony jest do montażu w puszce instalacyjnej KU/ KP 68.



PRZYCIISK FUNKCYJNY (R)

KRÓTKIE NACIŚNIĘCIE

- do kodowania.

DŁUGIE NACIŚNIĘCIE (ok. 10 s)

- RESET, wyczyść kod z pamięci (w tym samym czasie mrugnie zielona i czerwona LED).

LED1 LED2



MIGA = element nie jest sparowany z jednostką centralną



ŚWIECI = element jest sparowany z jednostką centralną



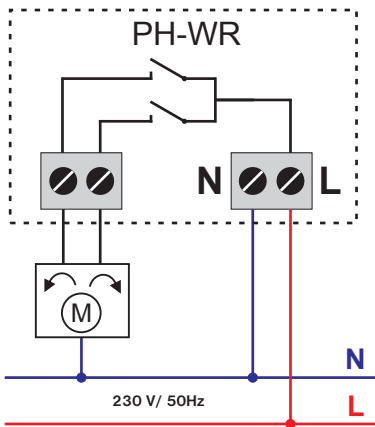
MIGAJĄCE NA PRZEMIAN = tryb uczenia się kodu




ŚWIECI = przekaźnik zamknięty



Schemat podłączenia



- 1) Wyłączyć wyłącznik główny i podłączyć odbiornik zgodnie ze schematem elektrycznym.
- 2) Włączyć zasilanie. Dioda na odbiorniku miga  - nie jest sparowany z jednostką centralną.
- 3) Sparuj z jednostką centralną przed umieszczeniem w puszcze instalacyjnej (patrz str 4).



Tylko dla silników z wyłącznikiem krańcowym!

Uwaga:

Ochrona przed nadmiernym prądem i zwierzętami w rejonie pierwszego obwodu (zabezpieczenie przed zwarcieniem na wejściu) musi być częścią instalacji budynku. Jako część instalacji elektrycznej należy zapewnić odpowiednie urządzenie odłączające od instalacji w budynku i musi jednocześnie odłączać oba bieguny zasilania.

**Montaż może przeprowadzić odpowiednio wykwalifikowana osoba!
Instalacja musi być wykonana bez napięcia!**



Parowanie z jednostką centralną



Przed dodaniem elementu upewnij się, że ustawisz program czasowy w centrali PH-CJ39:

- Wybierz przegląd programu w aplikacji.
- Kliknij program numer 10 lub wyższy.
- Kliknij MENU -> Zmień na program czasowy.



UWAGA: programy czasowe można ustawiać od numeru programu 10!

- Włączyć zasilanie, na odbiorniku **miga zielona dioda**, odbiornik jest gotowy do ustawień.
- Zaloguj się do aplikacji EOB-POCKETHOME.
- Przejdź do ustawień (MENU -> Ustawienia).
- Wejść w tryb serwisowy, aby dodać elementy do systemu.
- Wybierz z menu opcję „Zarządzanie urządzeniami”.
- Kliknij MENU -> Dodaj urządzenie.
- Wybierz z menu typ „WR” i nazwij to urządzenie.
Alternatywnie możesz umieścić go w pokoju.
Następnie kliknij **OK**.



- Poczekaj, aż dioda CODING na jednostce centralnej zacznie migać.
- W prawej części ekranu obok utworzonego elementu wybierz opcję „Paruj”.
- Zostaniesz poproszony o aktywowanie trybu uczenia się w urządzeniu.
- Przełączyć odbiornik (PH-WR01) w tryb uczenia przez krótkie naciśnięcie klawisza funkcyjnego - diody LED migają naprzemiennie.
- W aplikacji naciśnij OK, aby potwierdzić monit.
- W przypadku pomyślnego sparowania diody LED na odbiorniku **migną 3 razy w tym samym czasie**, w aplikacji pojawi się OK i przycisk TEST. W przypadku niepowodzenia procedurę parowania można powtórzyć.
- Element został pomyślnie dodany do systemu i może być używany.



Aby wyczyścić parowanie, naciśnij przycisk funkcyjny na nadajniku (PH-WR01) przez ponad 10 sekund. Pomyślne usunięcie kodu sygnalizowane jest miganiem zielonej diody LED.



Po usunięciu sparowania z przyciskiem nie zapomnij usunąć elementu z jednostki centralnej.



Sterowanie nadajnikiem



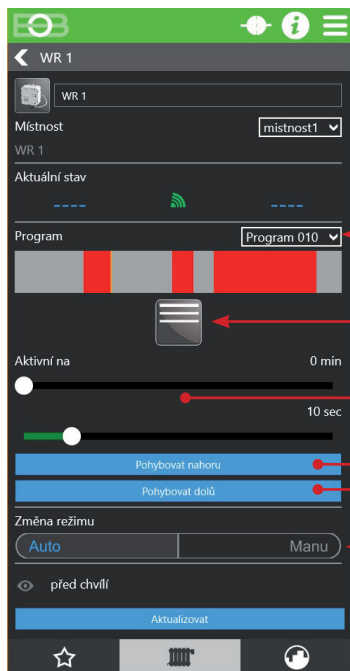
Aby sterować odbiornikiem PH-WR01 za pomocą pilota PH-WS10 lub cztero przyciskowego PH-WS33, wykonaj następujące czynności:

1. Sparuj bezprzewodowy pilot lub cztero kierunkowy przycisk z jednostką centralną (patrz odpowiednia instrukcja).
2. Po sparowaniu istnieje możliwość sterowania pracą rolet za pomocą przycisków nadajnika. Szczegółowy opis znajdziesz w instrukcji odpowiedniego nadajnika.



Kolejne ustawienia


Aby uzyskać dostęp do ustawień elementu PH-WR01, wybierz ten element w przeglądzie urządzeń.




Przypisz program dla trybu automatycznego

Aktualny stan rolet:

 Rolety są zamknięte

 Rolety są podniesione

 Żaluzje są w nieokreślonej pozycji

Ustawianie czasu ruchu

Przyciski sterujące służą do ręcznego przesuwania w zadany kierunek przez zadany czas

Zmiana trybu: w trybie automatycznym ruch rolet sterowany jest ustawionym programem, w trybie ręcznym sterowany jest przez użytkownika

Przykładowy program:

5:00 WYŁ	rolety podnoszą się (brama się otwiera)
7:30 WŁ	roleta zsuwa się (brama zamyka się)
17:30 WYŁ	rolety podnoszą się (brama się otwiera)
21:50 WŁ	roleta zsuwa się (brama zamyka się)

PARAMETRY TECHNICZNE

Zasilanie	230 V/50 Hz
Pobór prądu	< 1 W
Typ komunikacji	dwukierunkowy
Częstotliwość	433,92 MHz
Moc nadawcza	<10 mW
Czułość	< -102 dBm
Zasięg	200 m (w przestrzeni), 25 m (w zabudowie)
Wyjście	2x przełącznik, max.6A/ 250 VAC
Stopień ochrony	IP20
Warunki pracy	T = 0 do 40°C, RH <90%, bez kondensacji
Wymiary (WxSxG)	49,5 mm x 45,5 mm x 26 mm

OŚWIADCZENIE O ZGODNOŚCI CE

ELEKTROBOCK CZ s.r.o. niniejszym oświadcza, że typ urządzenia radiowego PH-WR01 jest zgodny z dyrektywą 2014/53/UE. Pełny tekst deklaracji zgodności UE jest dostępny pod następującym adresem internetowym: www.elbock.cz

CERTYFIKAT GWARANCYJNY (2 lata gwarancji na produkt)	
Numer produktu:	Data sprzedaży:
Sprawdzone przez:	Pieczęć sklepu:

Produkt objęty jest 2-letnią gwarancją od daty zakupu. W przypadku serwisu gwarancyjnego i pogwarancyjnego przesłać produkt na adres dystrybutora wraz z kopią dowodu zakupu.



8 594012 220690

EOB
s.r.o.
ELEKTROBOCK CZ
MADE IN CZECH REPUBLIC
www.elbock.cz

Dystrybutor:
Elektrobok PL
ul. Bielowicza 46
32-040 Świątniki Górne
tel./ fax: 12 2704139
e-mail: elbock@poczta.fm