

PocketHome®



PH-BP1-P9

9-cio KANAŁOWY ODBIORNIK DO BEZPRZEWODOWEGO STEROWANIA STERFAMI PODŁOGOWEGO OGRZEWANIA WODNEGO

PODSTAWOWY OPIS

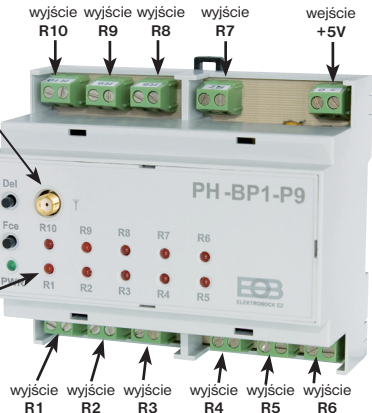
antena SMA na 433,92 MHz

prz. Del
do mazania kodu

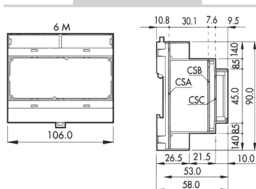
prz. Fce
wybór strefy R1-R9

dioda PWR
indykacja zasilania

diody R1-R10
indykacja stanów
R1-R10



WYMIARY



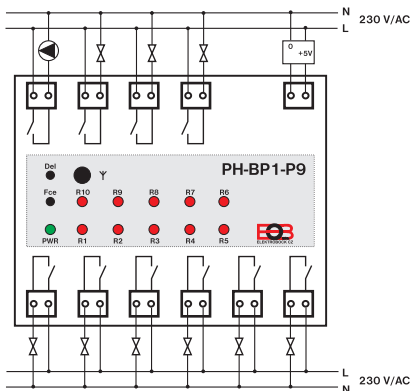
- zaczki R1-R10 bezpotencjalowe
- max.10 sztuk elektrozaworów podłączonych do jednego wyjścia
- odbiornik może przyjmować sygnały od 9 nadajników

FUNKCJA ODBIORNIKA

9-cio kanałowy odbiornik PH-BP1-P9 współpracuje z nadajnikami PH-BP1-V i służy do bezprzewodowej regulacji ogrzewania wodnego, podłogowego przy podziale na strefy. Pomiedzy odbiornikiem a nadajnikami nie wymagane jest instalowanie przewodów. Cały komplet może pracować samodzielnie jak i być elementem szerszego sterowania PocketHome® gdzie z centralnej jednostki sterowane są wszelkie typy ogrzewań budynku np. głowice kaloryferowe, ogrzewanie elektryczne.

Głównym zadaniem odbiornika jest sterowanie zaworami w oparciu o informacje temperatury uzyskane od nadajników. Odbiornik może przyjmować sygnały max. od 9 nadajników. Gdy z danej strefy spłynie informacja o potrzebie dogrzewania zostaje zwarty przełącznik i otwarty zawór. Równocześnie zostaje uruchomiona pompa R10. Gdy wszystkie zawory zostają zamknięte dochodzi do wyłączenia pompy.

SCHEMAT PODŁĄCZENIA



Zasilacz +5V:

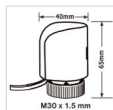
zalecamy

- 1) AD05 zasilacz +5V/2.5A/DC z montażem do gniazda
- 2) AD05-DIN zasilacz na listwę DIN +5V/2.5A/DC

Elektrozawory:

zalecamy elektrozawory typu NC (normalnie zamknięty).

Np.: typ **SEH30.23** (w sprzedaży www.elbock.cz).



Pompa:

Podłączenie w zależności od typu pompy!

MONTAŻ

! Uwaga:

- 1) Odbiornik instalować w pomieszczeniach min. 0.5 m od dużych elementów metalowych i dużych wiązek elektrycznych w celu eliminowania zakłóceń sygnału;
- 2) Montaż prowadzić bez napięcia;
- 3) Zalecamy aby montaż prowadziła osoba o odpowiednich kwalifikacjach;
- 4) Każdy odbiornik chroniony przed zakłóceniami własnym unikatowym kodem, który jest przekazywany jednostce PH-CJ37/Plus (przy pracy autonomicznej odbiornikom PH-BP1-V);
- 5) Dla poprawnej współpracy w systemie PocketHome® z jednostką centralną PH-CJ37/Plus należy przeprowadzić kodowanie – AKTYWACJĘ do systemu każdego elementu peryferyjnego!
- 6) Cały system pracuje na częstotliwości 433,92 MHz i należy dołożyć starań jak w pkt1 przy montażu i umieszczeniu aby eliminować zakłócenia w odbiorze .

Odbiornik

Przystosowany do montażu na listwę DIN. Pracuje pod napięciem +5V/DC. Do zacisków 0 oraz +5V należy podłączyć zasilacz (AD05 wtykowy do gniazda lub AD05-DIN z montażem na listwę). Zasilacz podłączyć do prądu 230V/AC.

Antena radiowa

W celu zwiększenia zasięgu można zastosować antenę 433,92 MHz o większej mocy. Odłączyć standardowo dodaną antenę podłączając tę o większej mocy do gniazda SMA. Antenę umieścić w puszcze instalacyjnej.

Podłączenie elektrozaworów

Przewody od elektrozaworów podłączyć do zacisków R1 do R9 pamiętając o max ilości na jedno wyjście. Przy podłączeniu większej ilości elektrozaworów do jednego wyjścia należy zespolić przewody przed zaciskiem. Wyjścia R1-R9 są bezpotencjałowe i zalecamy podłączanie elektrozaworów typu NC (bez napięcia)!

Podłączenie pompy

Wyjście R10 jest także bezpotencjałowe przystosowane do podłączenia pompy (patrz schemat).

PRZYGOTOWANIE DO PRACY – ZAKODOWANIE

Po zamontowaniu i podłączeniu wszystkich elektrozaworów i pompy włączyć zasilanie – zaświeci się zielona dioda PWR i odbiornik jest gotowy do pracy.

a) MAZANIE PAMIĘCI WSZYSKICH KANAŁÓW

- na odbiorniku nacisnąć równocześnie przycisk **Fce** i **Del** na cca 5s, do wymazania pamięci (diody R1 do R9 zaświecą równocześnie).

b) KODOWANIE KANAŁU 1

- na odbiorniku nacisnąć 1x przycisk **Fce** (na cca 1,5s), zacznie mrugać dioda R1 = 1.kanał (strefa 1) faza NAUKI KODU

- na odpowiadającym nadajniku (termostat PH-BP1-V) nacisnąć **Fce** i prz. **-/+** wybierając funkcje **UA:dr** zatwierdzając **i↔**

- na wyświetlaczu pojawi się unikatowy numer

- na nadajniku ponownie nacisnąć **i↔** czym wyślemy sygnał do odbiornika

- na wyświetlaczu pojawi się napis “**te:St**”, i przeprowadzony zostanie test połączenia (dojdzie do kilkakrotnego włączenia przekaźnika R1).

Kod wprowadzony.

b) ZAKODOWANIE KOLEJNYCH KANAŁÓW

- na odbiorniku nacisnąć **Fce** tyle razy aż zacznie mrugać dioda strefy którą chcemy zakodować (np. naciśnięcia 2x strefa 2 , 7 x strefa 7) = wybrana strefa w fazie NAUKI KODU

- na odpowiednim nadajniku (termostat PH-BP1-V) naciskamy **Fce** i **-/+** wybieramy funkcje **UA:dr** zatwierdzając **i↔**

- na wyświetlaczu pojawi się unikatowy numer

- na nadajniku ponownie nacisnąć **i↔** czym wyślemy sygnał do odbiornika

- na wyświetlaczu pojawi się napis “**te:St**” i przeprowadzony zostanie test połączenia (dojdzie do kilkakrotnego włączenia przekaźnika) strefy R2-R9.

Kod wprowadzony.

Gdy przez 30 sekund nie zostanie wysłany kod z nadajnika odbiornik przechodzi w stan FUNKCJI PODSTAWOWEJ.

e) WYMAZANIE KODU WYBRANEGO KANAŁU

- ma zastosowanie w przypadku błędnego zakodowania
- na odbiorniku nacisnąć **Fce** tyle razy aż zacznie mrugać dioda właściwej strefy
- na odbiorniku nacisnąć przycisk **Del** i kod zostaje zmasany (kody pozostałych stref zostają zachowane!).

SYGNALIZACJA DIODAMI

ZIELONA dioda **PWR**

ŚWIECI = zasilanie PH-BP1-P9

CZERWONE diody **R1-R10**

ŚWIECI = włączona dana strefa

MRUGA 1/1s = NAUKA KODU

MRUGA 1/8s = BRAK KODÓW

NIE ŚWIECI = dana strefa wyłączona

TABELKA

WYJŚCIE KANAŁ	POKÓJ z PH-BP1-V (gdzie jest umieszczony nadajnik)	ROZDZIELACZ numer wyjścia
1		
2		
3		
4		
5		
6		
7		
8		
9		

PH-BP1-P9 współpracuje z 9-cioma nadajnikami PH-BP1-V nadzorując ogrzewanie podłogowe, wodne, strefowe.

Zalety:

- w systemie PocketHome® nadajnik mierzy aktualną temperaturę pomieszczenia i z centralnej jednostki otrzymuje dane o ustawionej temperaturze i według tego steruje odbiornikiem
- odbiornik według tych danych steruje elektrozaworami oraz pompą
- system może być autonomiczny lub pracować z centralną jednostką
- pamięć E-EPROM zachowuje kody przy braku napięcia

Techniczne parametry	
Zasilanie	5 V/DC ,max.900 mA (AD05, AD05-DIN)
Frekwencja	433,92 MHz
Zasięg	300 m (na wol.przestrz.), 35 m (w zabudowie)
Czułość	< -102 dBm
Ilość kanałów	9+1(wyjścia bezpotencjałowe)
Wyjście	16 A
Stopień ochrony	IP20
Temperatura pracy	0°C do +40°C

Gwarancja 2 lata. W przypadku reklamacji prosimy o przesłanie kompletnego wyrobu na adres dystrybutora.

OŚWIADCZENIE O ZGODNOŚCI

Firma ELEKTROBOCK CZ s.r.o. oświadcza, że produkt o symbolu PH-BP1-P9 jest zgodny z wymaganiami i zaleceniami zawartymi w dyrektywie 1999/5/EC.

Data: 1.8.2009

na www.elbock.cz



Dystrybutor:
Elektrobok PL
32-040 Świątniki Górne
ul. Bielowicza 46
tel/fax 012 2704139
e-mail: elbock@poczta.fm
www.elbock.cz

