

PT14-NP-P WiFi

Termostat przewodowy z modułem WiFi

nr katalogowy 0630

Przewodowy termostat WiFi przeznaczony do gospodarstw domowych, domów jednorodzinnych i biur, zaprojektowany do sterowania kotłami, a także do budynków z ogrzewaniem elektrycznym. Umożliwia załączenie kotła, ale może też załączać grzejniki, elektryczne, panele promiennikowe lub elektryczne ogrzewanie podłogowe o natężeniu do 16 A. Termostat można obsługiwać za pomocą aplikacji mobilnej (Android, iOS) lub z dowolnej przeglądarki internetowej. Pojedyncze naciśnięcie przycisku aktywuje podświetlenie. Nawet jeśli sieć Wi-Fi ulegnie awarii, termostat nadal będzie działał zgodnie z ustawieniami.



Wygodna kontrola z poziomu aplikacji



Zaprojektowano i wyprodukowano w Czechach.

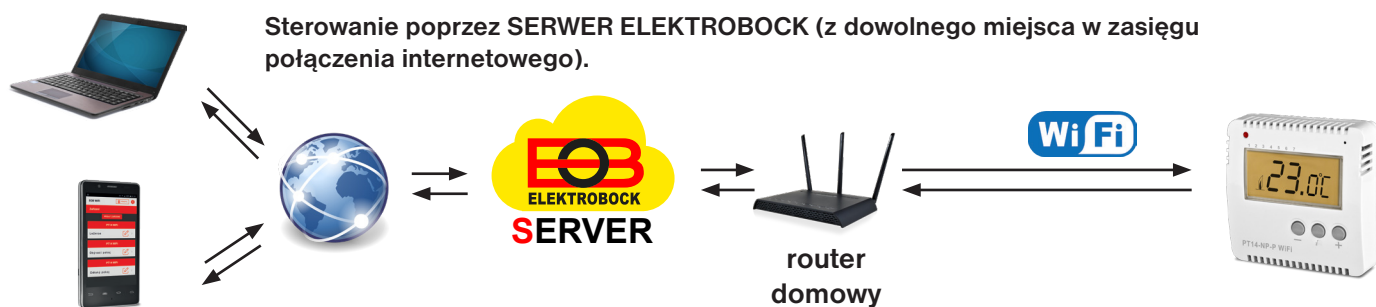


PRODUCENT
ELEKTRONIKI
UŻYTKOWEJ

Dystrybutor:
Elektrobok PL
ul. Bielowicza 46
32-040 Świątniki Górne

tel./ fax: 012 2704139
www.elbock.cz
e-mail: elbock@poczta.fm

Połączenie

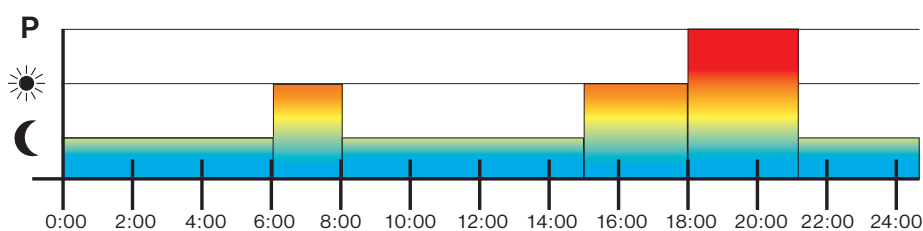


Najważniejsze cechy:

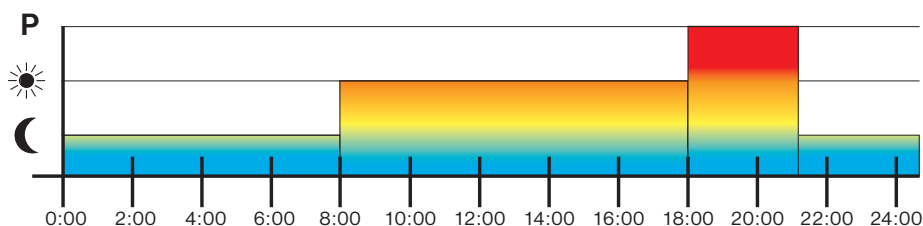
- Tryb AUTO/MANU
- Opcja ustawienia histerezy
- Tryb wczesnego startu
- Zamek na klucz ze zmianą temperatury $\pm 2\text{ }^{\circ}\text{C}$
- Funkcja otwartego okna
- Ochrona przed mrozem
- Tryb letni
- W trybie automatycznym do 6 zmian dziennie.
- Przełączanie do 16 A (3680 W)
- Ustawiony program będzie kontynuowany nawet w przypadku utraty połączenia WiFi
- Darmowa aplikacja do pobrania na iOS, Androida w języku polskim

Przykład ustawień programu

Pn-Pt



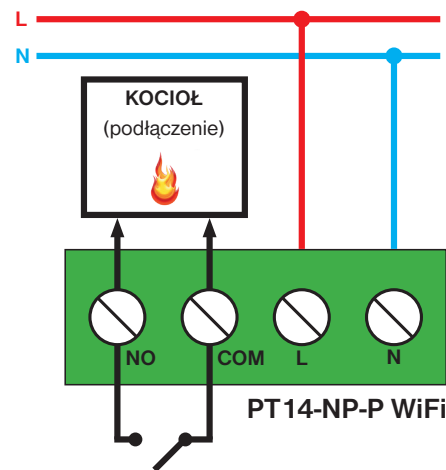
So-Nd



Możliwość sterowania wieloma urządzeniami z jednej aplikacji



Schemat podłączenia



Zasilanie	230 V AC / 50 Hz
Zużycie	1 W
Komunikacja Wi-Fi	802.11 b/g/n
Histereza	0,1 $^{\circ}\text{C}$ do 6 $^{\circ}\text{C}$
Liczba zmian temperatury	6 zmian temperatury dziennie
Minimalny czas programowania	10 minut
Regulowany zakres temperatury	od 3 $^{\circ}\text{C}$ do 39 $^{\circ}\text{C}$
Ustawienia temperatury w krokach	co 0,5 $^{\circ}\text{C}$
Minimalny krok wskazania	0,5 $^{\circ}\text{C}$
Dokładność pomiaru temperatury	$\pm 1\text{ }^{\circ}\text{C}$
Maksymalny element przełączający	przełącznik 16A
Typ wyjścia	styk bez potencjałowy
Stopień ochrony	IP20
Temperatura pracy	0 $^{\circ}\text{C}$ do +40 $^{\circ}\text{C}$

