

# PT44-8 STANDARD

Centralna listwa sterownicza do pomieszczeń z  
ogrzewaniem podłogowym wodnym



Aktualne (szczegółowe) instrukcje na stronie [www.elektrobock.cz/pl](http://www.elektrobock.cz/pl)

[www.elektrobock.cz/pl](http://www.elektrobock.cz/pl)

**EOB**  
ELEKTROBOCK  
MADE IN CZECH REPUBLIC

Sterownik PT44-8 STANDARD przeznaczony jest do sterowania siłownikami termoelektrycznymi zaworów ogrzewania podłogowego. Jednostka umożliwia sterowanie maksymalnie 8 strefami. Niezależne strefy ogrzewania wykorzystujące 8-przewodowe termostaty pokojowe. Każda strefa posiada zacisk służący do podłączenia siłowników termoelektrycznych. Listwa posiada również wyjście do załączania pompy obiegowej oraz wyjście bez napięciowe do załączania systemu grzewczego (np. kotła)

#### ZASADA DZIAŁANIA:

Po włączeniu termostatu danego kanału w pierwszej kolejności włącza się odpowiedni napęd termoelektryczny, a po ustawionym opóźnieniu następuje włączenie pompy i kotła. Wyłączenie termostatu powoduje również wyłączenie napędu termoelektrycznego. Pompa obiegowa i kocioł pozostają włączone do momentu aż wszystkie strefy temperaturowe zostaną wyłączone.

#### FUNKCJA CHŁODZENIA:

Aktywuje się ją za pomocą przycisku na płytce (zapala się niebieska dioda LED). W przypadku zastosowania tej funkcji styk kotła nie przełącza się, a na zaciskach CO pojawia się napięcie L-230 V AC (prąd przemienny). Sygnał ten służy do aktywacji programu chłodzenia na termostatach.

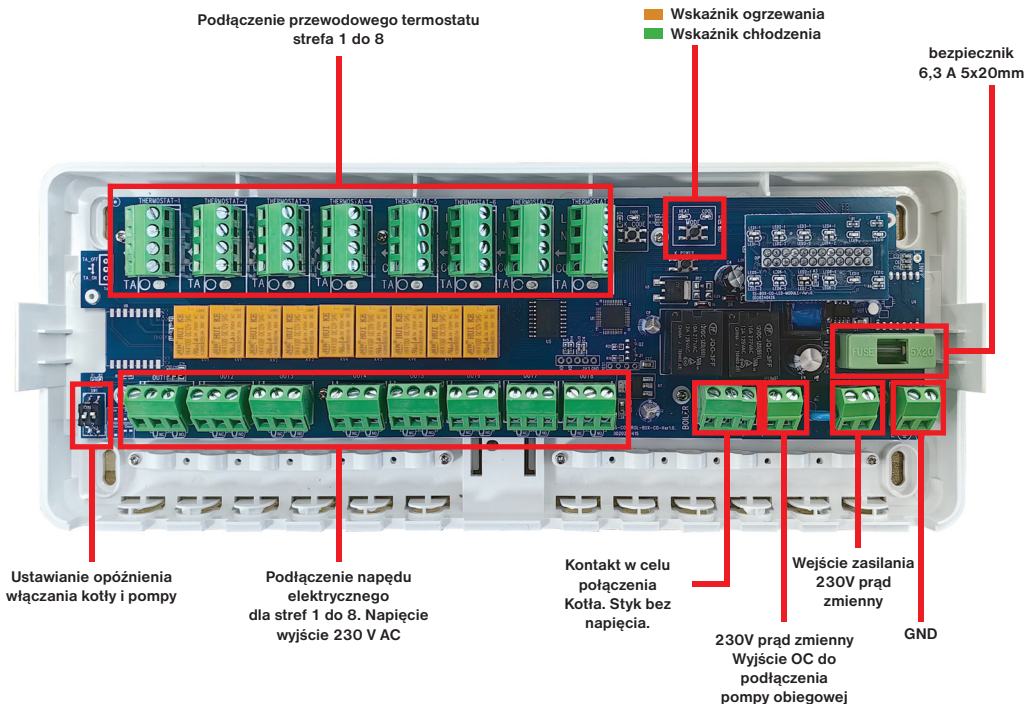
#### KOMENTARZ:

- Wyjście z dowolnego z ośmiu termostatów uruchomi źródło ciepła (kocioł) i zewnętrzną pompę.
- Po uruchomieniu przynajmniej jednego kanału pompa zewnętrzna i kocioł zostają załączone z opóźnieniem 5 minut (regulowanym).

#### OPIS WSKAŹNIKÓW:

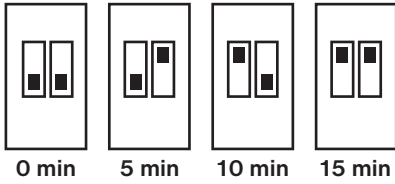
- Numery 1-8 odpowiadają 8 strefom..
- Po zaświeceniu się pomarańczowej diody LED otwiera się zawór siłownika odpowiedniego pomieszczenia, a po upływie ustawionego opóźnienia zostaje aktywowane ogrzewanie i pompa cyrkulacyjna, która powoduje stopniowy wzrost temperatury w pomieszczeniu do wartości zadanej.

- 🔧 Wskaźnik pracy pompy.
- 💧 Wskaźnik pracy kotła.
- 🔌 Wskaźnik zasilania.



**USTAWIANIE OPÓŹNIENIA URUCHOMIENIA KOTŁA I POMPY:**

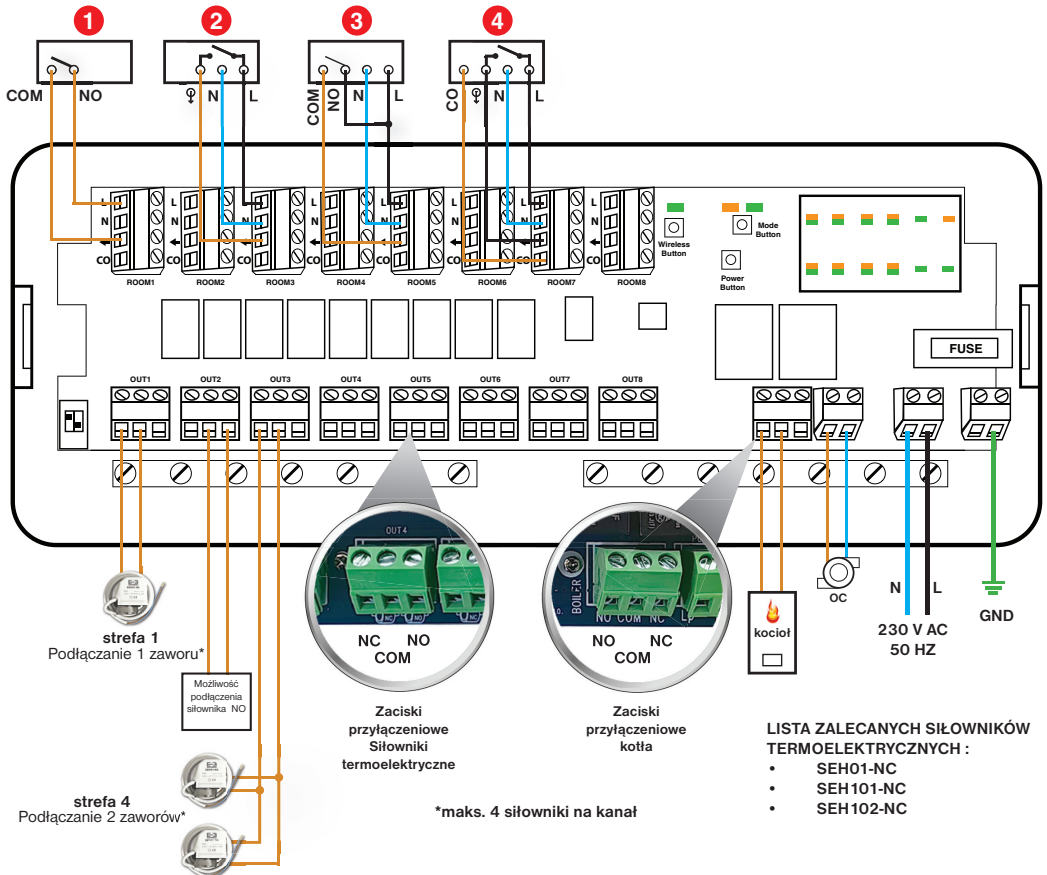
Funkcja ta zabezpiecza pompę i kocioł przed uszkodzeniami wynikającymi z częstego ich uruchamiania. Domyślne ustawienie fabryczne to 5 minut, możesz zmienić na 0 minut , 5 minut , 10 minut , 15 minut zależnie od potrzeb.



Czas	Suwak 1	Suwak 2
0 minut	OFF	OFF
5 minut	OFF	ON
10 minut	ON	OFF
15 minut	ON	ON

**SCHEMAT POŁĄCZEŃ:**

1	2	3	4
Termostat zasilany bateryjnie	Termostat z zasilaniem 230 V Prąd przemienny i faza przełączana	Termostat z zasilaniem 230 V AC Styk bez napięciowy	Termostat z zasilaniem 230 V AC i faza przełączana z opcją sterowanie chłodzeniem
Przykłady możliwych termostatów	Przykłady możliwych termostatów	Przykłady możliwych termostatów	Przykłady możliwych termostatów
PT01, PT10, PT21, PT22, PT23, PT32 WiFi	PT02, PT04, PT14, PT712, PT713, PT740, PT741	PT715, PT14-NP	SS210HCO



**PODŁĄCZENIE ZASILANIA:**

- Napięcie wejściowe: 230 V AC / 50 Hz

**UWAGA:** Należy upewnić się, że przewody L i N są podłączone prawidłowo. Nieprawidłowe podłączenie spowoduje nieprawidłowe działanie systemu.

**PODŁĄCZANIE TERMOSTATU:**

- Wejścia sterujące są dostosowane do różnych typów termostatów przewodowych.
- Termostaty i listwa sterownicza połączone są kablami.
- Listwa sterownicza będzie dostarczać do termostatów prąd przemienny 230 V.

**PODŁĄCZENIE ŹRÓDEŁ OGRZEWANIA :**

- Moc grzewcza jest kompatybilna z zaworem termoelektrycznym NC (otwartym po podaniu napięcia).
- Do każdego pomieszczenia można podłączyć 2 siłowniki NC, jeśli chcesz podłączyć więcej zaworów termicznych, możesz podłączyć je równolegle

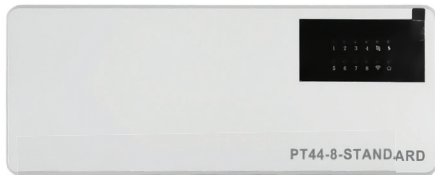
**PODŁĄCZENIE ŹRÓDŁA CIEPŁA:**

Skrzynka sterownicza zapewnia różne opcje sterowania urządzeniami grzewczymi/chłodzącymi, wybierz je według swoich potrzeb.

- Wyjścia dla zaworów termicznych - wyjście aktywne 230 V / 5 A ON / OFF (max. 4 zawory termiczne na strefę)
- Wyjście do kotła - wyjście bez napięciowe max. 230V / 5A
- Wyjście dla OC - 230 V / 5 A NC faza przełączana



**Ostrzeżenie:** Urządzenie może instalować wyłącznie osoba posiadająca odpowiednie kwalifikacje elektryczne. Upewnij się, że do termostatu nie dostanie się woda, błoto ani inne zanieczyszczenia, w przeciwnym razie urządzenie może ulec uszkodzeniu.

**INSTRUKCJE BEZPIECZEŃSTWA I KONSERWACJI:**

- Nie wolno ingerować w konstrukcję produktu.
- Jeśli produkt jest uszkodzony, nie należy go używać.
- Wszelkie naprawy powinny być wykonywane przez profesjonalny serwis.
- Należy przestrzegać maksymalnego dopuszczalnego obciążenia, patrz parametry techniczne.
- Niewłaściwe użytkowanie może spowodować zagrożenie pożarem lub porażeniem prądem.
- Ten produkt i jego akcesoria nie są zabawkami i nie powinny być pozostawiane w rękach małych dzieci i osób z niepełnosprawnością fizyczną, sensoryczną lub umysłową lub brakiem doświadczenia. Brak doświadczenia uniemożliwia im bezpieczne korzystanie z nich, jeśli nie są nadzorowane lub nie zostały poinstruowane na temat korzystania z produktu przez osobę odpowiedzialną za ich bezpieczeństwo!
- Chroń produkt przed brudem, wilgocią, wibracjami, wstrząsami i bezpośrednim działaniem promieni słonecznych.
- Produkt należy stosować wyłącznie wewnątrz pomieszczeń.
- Jakiegolwiek użycie urządzenia w sposób nieoznaczony w poprzednich rozdziałach instrukcji może: uszkodzić produkt i może spowodować ryzyko zwarcia, porażenia prądem itp.
- Należy ściśle przestrzegać instrukcji bezpieczeństwa.
- Do czyszczenia powierzchni produktu należy używać wyłącznie miękkiej ściereczki lekko zwilżonej wodą.
- Nie należy używać żadnych środków ściernych ani rozpuszczalników chemicznych. (rozcieńczalników do farb i lakierów), gdyż środki te mogą uszkodzić powierzchnię i składniki produktu.

**Parametry techniczne**

Zasilanie	230 V AC / 50 Hz
Maksymalna moc przełączana dla OC i kotła	max. 5A AC1
Typ komunikacji termostatu	przewodowy
Maksymalna liczba termostatów	8
Maksymalna liczba siłowników	32 (4 na strefę)
Maksymalna moc przełączania dla siłowników termicznych	maks. 5A AC1
Temperatura pracy	-20 °C do 60 °C
Stopień ochrony	IP20



[www.elektrobock.cz/pl](http://www.elektrobock.cz/pl)

**Dystrybutor**

**Elektrobock PL**  
ul. Bielowicza 46  
32-040 Świątki Górne  
email: [elbock@poczta.fm](mailto:elbock@poczta.fm)  
tel.122704139



8 595689 100735 >